



CS20-8K Pro (同步版)

多媒体播控服务器

产品规格书 V1.0

目录

产品概述.....	2
产品特点.....	2
应用场景.....	3
硬件介绍.....	4
设备规格.....	5
机箱尺寸.....	7

版本信息	发布时间	版本说明
V1.0	2020年07月01日	第一版, 首次发布

CS20-8K Pro (同步版) 多媒体播控服务器

产品概述

CS20-8K Pro (同步版) 是一款播控功能强、可扩展性好、工作稳定性高的多媒体播控服务器。其采用高性能硬件，可满足 8K 视频播放及 4 路 4K@120Hz 视频信号输出的性能需求，配合内置的卡莱特精心研发的专业视频播控软件 GrandShow，可同时解码播放多种不同格式素材，实现多块屏幕的分屏、同步、异形拼接及组合等多种显示方式，同时支持无限图层、无限场景、无缝切换等功能特点，可以极大地满足广大视频播控行业的应用需求。

产品特点

- 支持 1 路 DP1.2/HDMI2.0 播控显示输出接口和 4 路 DP1.4 视频输出接口
- 独立播控界面显示接口支持输出 4K@120Hz
- 4 路 DP1.4 视频输出，每路最大可支持 4096×2160@120Hz
- 支持整机最大 8192×4320@60Hz 画面点对点播控显示
- 支持触控前面板操作，可查看设备信息、加载工程、切换场景、画面颜色调整等
- 支持视频、图文、PPT、文本等多种素材和内容的播放
- 支持多场景的编辑、预览、切换、保存、拷贝等
- 支持画面冻结、底图显示、场景切换等快捷功能
- 支持 10bit HDR 视频解码播放
- 支持超长屏、异形拼接屏、不规则分割屏的画面显示
- 支持画面任意角度旋转、色彩调节等显示效果
- 支持多机主从备份、多机级联扩展，设备之间严格同步无撕裂
- 支持系统运行状态实时监测，设备故障及播放素材异常预警
- 支持提前预览播放内容和实时监视设备输出画面
- 支持外部 MIDI 控台的快捷控制
- 支持 NDI 和采集卡的外部信号采集
- 支持设备系统还原

- 支持多台服务器同步级联播放

应用场景



硬件介绍

前面板



序号	名称	功能
1	7 寸触控液晶屏	显示系统运行信息，可操作设置部分功能（需开启播控软件）
2	USB	2 路 USB3.0 接口，可外接键鼠、U 盘等设备
3	电源开关	开关设备电源

后面板



视频接口		
1	HDMI2.0	1 路 HDMI 2.0 输出接口，接 LCD 液晶屏显示软件编辑控制界面
2	DP1.2	1 路 DP 1.2 输出接口，接 LCD 液晶屏显示软件编辑控制界面
3	DP1.4×4	4 路 DP1.4 输出接口，用于画面显示
音频接口		
1	SPDIF OUT	数字音频接口
2	REAR	后置环绕左右声道接口

3	C/SUB	5.1 或 7.1 多声道音箱的中置声道和低音声道
4	MIC_IN	3.5mm 麦克风接口
5	LINE OUT	3.5mm 音频输出接口, 可连接音箱
6	LINE IN	3.5mm 音频输入接口
其他接口		
1	USB	4 路 USB3.0 以上接口
2	PS/2	连接键盘或鼠标
3	RJ45	千兆网络接口, 可连接互联网
4	Frame Lock	锁帧连接接口
5	Status LEDs	同步连接状态 LED 显示灯
6	External Sync	外部同步信号接口
电源		
1	AC 100~240V	交流电源接口

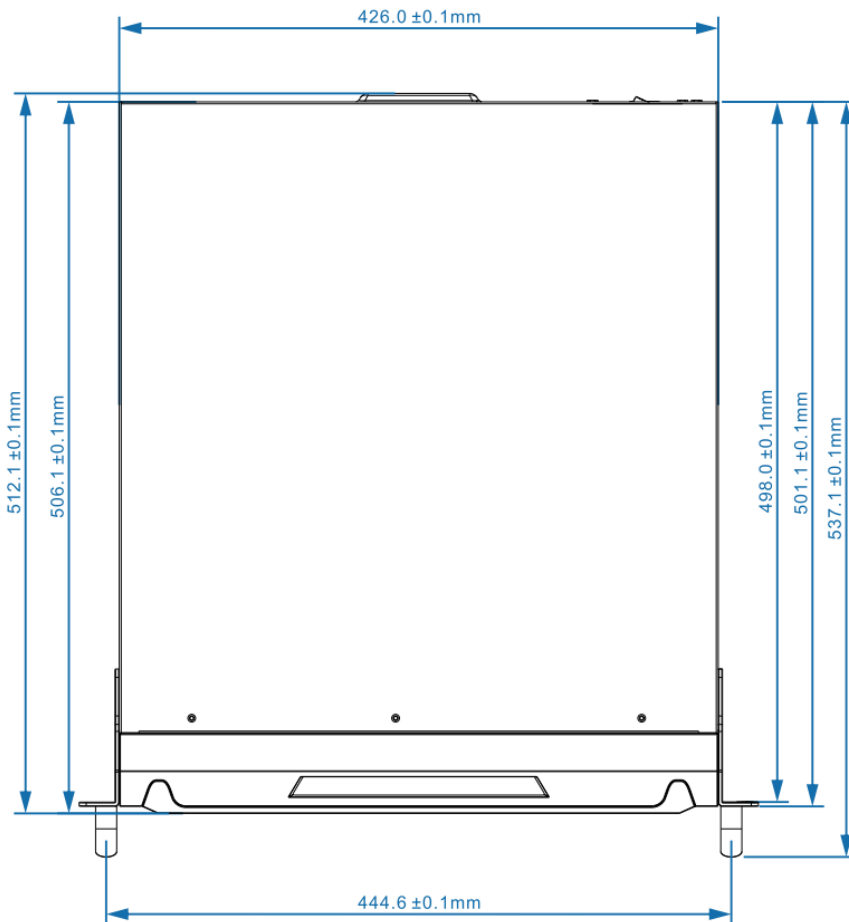
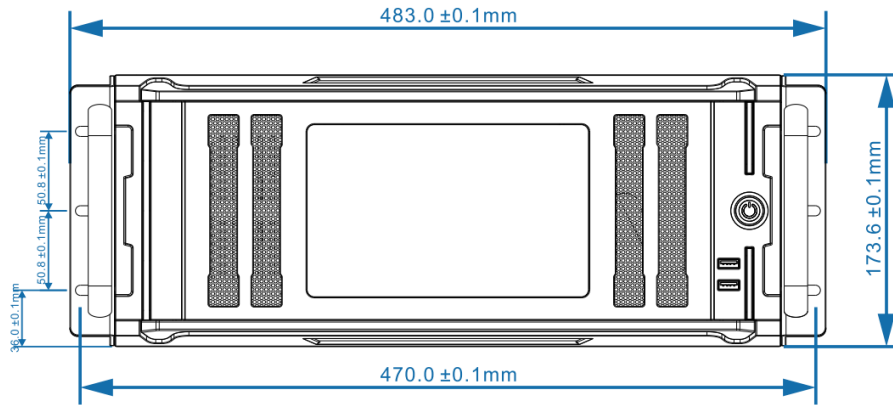
设备规格

型号	CS20-8K Pro	
机箱规格	4U 标准机箱	
操作界面	HDMI2.0×1/DP1.2×1 (最大 4096×2160@120Hz)	
CPU	intel 8 核 16 线程处理器	
内存	16G×2	
系统盘	512G M.2 高速固态硬盘	
存储盘	4TB 大容量高速机械硬盘	
采集卡 (选配)	SDI、DVI 接口的二选一	
显卡	Quadro 8G 专业图形显卡	
视频接口	DP1.4×3, Type C×1 (可转 DP1.4)	
单路最大输出	4096×2160@120Hz	
整机最大输出	8192×4320@60Hz	
音频	音频输入和多声道输出	
网络	1000M	
播控软件	GrandShow 软件	
工作环境	温度	0°C~45°C/32°F~113°F
	湿度	10%RH~80%RH, 无冷凝

存储环境	温度	0°C~50°C/32°F~122°F
	湿度	10%RH~90%RH, 无冷凝
电气规格	电源	AC100~240V, 50~60Hz
	功率	400W
设备规格	净重	18.2kg/40.1lbs
	尺寸	宽 483.6mm×高 173.6mm×深 506.2mm

机箱尺寸

单位: mm



声明

欢迎选择使用卡莱特云科技股份有限公司的产品，如果您在使用中有任何疑问或建议，请通过官方渠道联系我们，我们会尽力给予支持并倾听您的宝贵建议。技术规格会不断更新完善，更多资讯和更新信息请通过官方网址 www.colorlightinside.com 获取。



卡莱特微信公众号

卡莱特云科技股份有限公司

地址：深圳市南山区万科云城深圳国际创新谷 8 栋 A 座 37F-39F

电话：4008770775