



● **产品特性**

- ✓ 输入电压： 176~264VAC
- ✓ -30~+70℃工作温度(具体查看降额曲线)
- ✓ 无风扇自然冷却
- ✓ 短路/过载保护功能
- ✓ 100%满载老化
- ✓ 效率高、高可靠性
- ✓ 2 年质保期

● **应用领域：** LED 发光字、广告显示屏、商业屏、广告牌、户外商显等室外或户外显示屏应用

● **产品认证：**



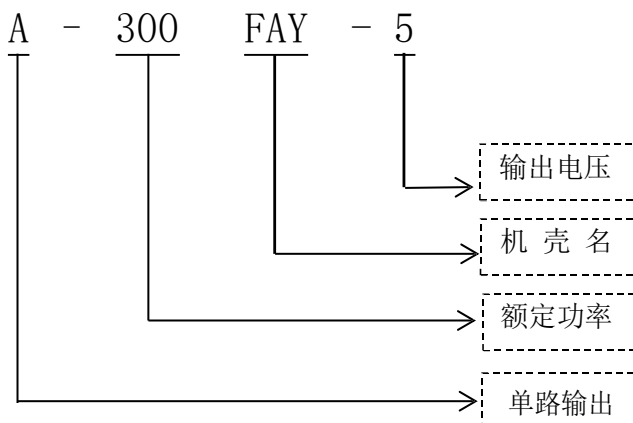
● **参考标准**

EN55035\EN61000-4-2, 3, 4, 5, 6, 8, 11\GB17625. 1\EN61000-3-2, -3\EN55032\GB4943\UL1012

● **产品描述**

A-300FAY 系列产品是一款 300W 无风扇设计的 LED 显示驱动电源，输入电压范围：176~264VAC，输出电压有 2.8V、3.3V、3.8V、4.2V、4.5V、5V 等，可适用于 LED 显示屏、LED 指示灯、LED 电视墙等 LED 显示领域。超高的效率，紧凑的外壳设计，良好的散热，保障了本系列产品可长期稳定的工作。

● **产品命名**

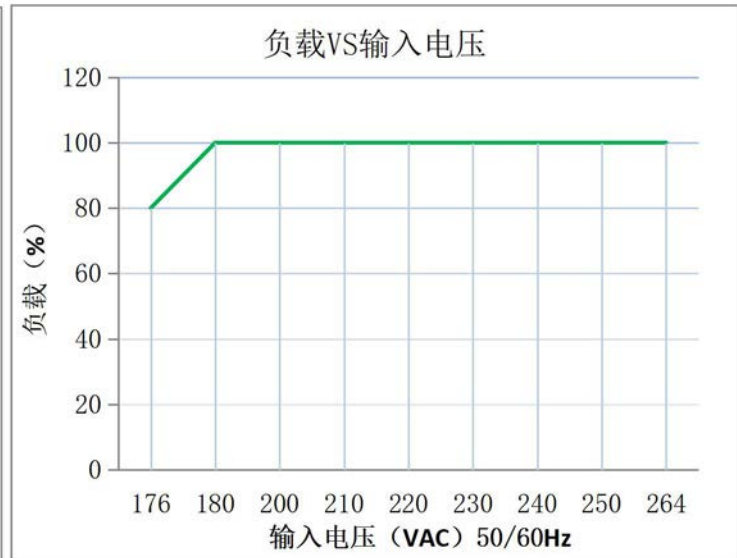
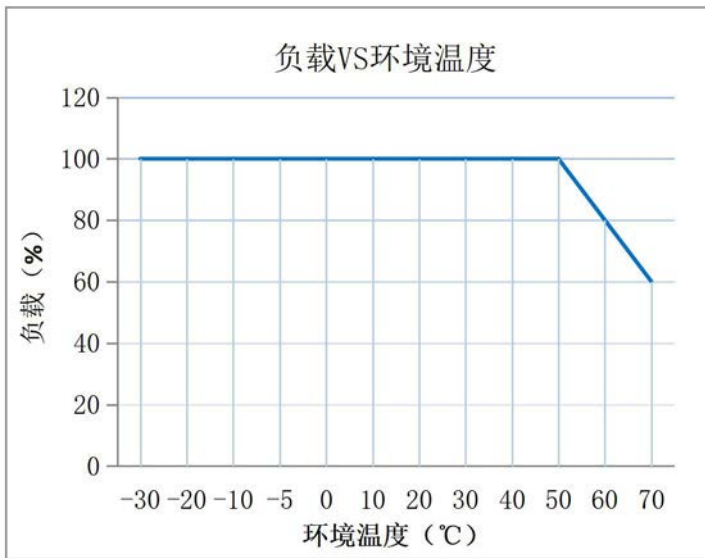


● 电气参数

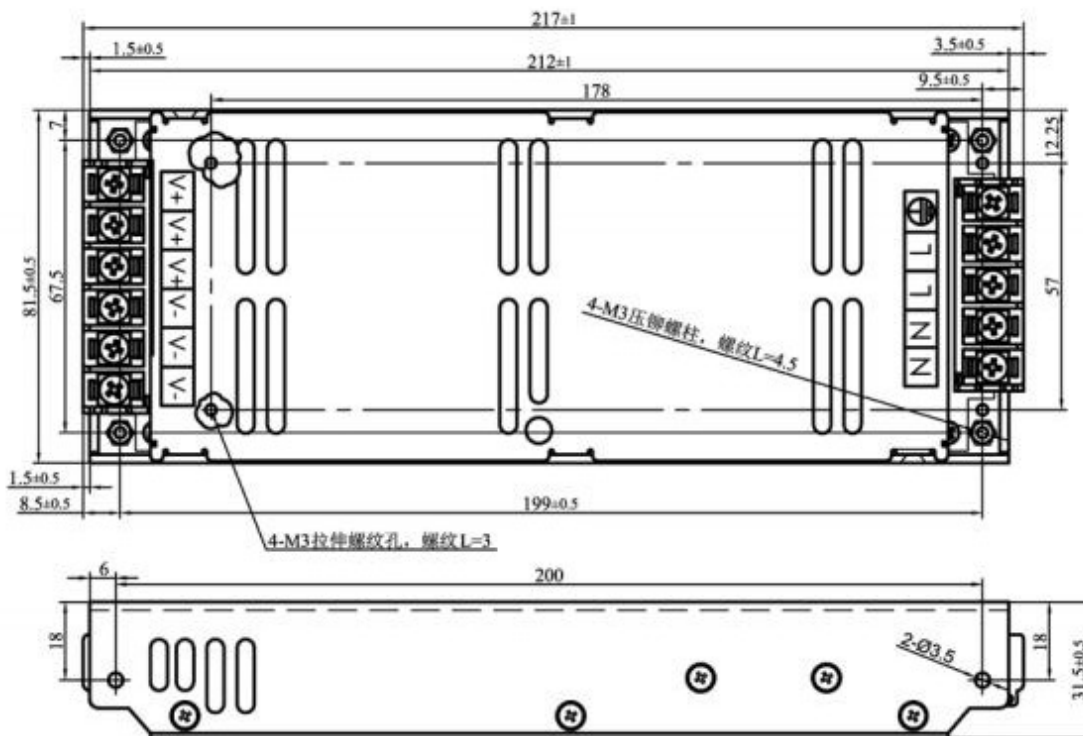
型号		A-300FAY-2.8	A-300FAY-3.3	A-300FAY-3.8	A-300FAY-4.2	A-300FAY-4.5	A-300FAY-5
输入	电压范围	176~264VAC					
	输入电流	230VAC/3.4A					
	效率	≥83%	≥84%	≥85%	≥86%	≥87%	≥88%
	频率范围	47~63HZ					
	漏电流	<1mA/240VAC					
	浪涌电流	冷启动 60A/230VAC					
输出	直流电压	2.8V	3.3V	3.8V	4.2V	4.5V	5V
	额定电流	60A	60A	60A	60A	60A	60A
	功率	168W	198W	228W	252W	270W	300W
	电压调节范围	±4.0%	±4.0%	±4.0%	±4.0%	±4.0%	±4.0%
	纹波及噪声	200mVp-p	200mVp-p	200mVp-p	200mVp-p	200mVp-p	200mVp-p
	启动上升时间	3000ms, 50ms/ (230VAC) 负载 100%					
	保持时间	20ms/230VAC 负载 100%					
	线性调整率	±0.5%	±0.5%	±0.5%	±0.5%	±0.5%	±0.5%
	负载调整率	±2.0%	±2.0%	±2.0%	±2.0%	±2.0%	±2.0%
	电压精度	±2.0%	±2.0%	±2.0%	±2.0%	±2.0%	±2.0%
电磁兼容	电磁耐受	设计参考:EN55035 ;EN61000-4-2,3,4,5,6,8,11					
	谐波电流	设计参考:GB17625.1;EN61000-3-2,-3 限值要求					
	EMC 指标	/					
安规	安全规范	设计参考:GB4943/UL1012					
	耐压	输入—输出 I/P-O/P:3KVac/10mA; 输入—机壳 I/P-CASE:1.5KVac/10mA; 输出—机壳 O/P-CASE:0.5KVDC/10mA 每项测试时间为:1min					
	绝缘阻抗	I/P-O/P:100M ohms; I/P-Case:100M ohms; O/P-Case:100M ohms					
保护	过压保护	/					
	过载保护	110~150% rated 打嗝模式, 消除过载后可自动恢复正常工作					
	过温保护	/					
	短路保护	打嗝模式, 消除短路后可自动恢复输出					
环境要求	工作温度及湿度	-30~70℃ 20%~95%RH 不凝露 (详情请参考降额曲线)					
	储存温湿度	-40℃~85℃; 10%~95%RH 不凝露					
	振动	频率范围 10~500Hz, 加速度 2G, 每个扫频循环 10min., 沿 X, Y, Z 轴个进行 6 个扫频循环					
	冲击	加速度 20G, 持续时间 11ms, 沿 X, Y, Z 轴各进行 3 次冲击					
	海拔高度	2000mtrs (2000m 以上, 每升高 100m, 环境温度降低 0.6℃)					
可靠性	MTBF	25℃环境下:250000Hrs, MIL-217 Method					
其他要求	尺寸	217*81.5*31.5 mm (长*宽*高)					
	包装	0.55Kg/只, 20 只/箱, 13KG/箱					
	冷却方式	<input checked="" type="checkbox"/> 自冷 <input type="checkbox"/> 风冷					
	延伸方式	<input type="checkbox"/> 双三防 <input type="checkbox"/> 加盖 <input type="checkbox"/> 低温启动(-40℃) <input type="checkbox"/> 其它					
备注	*为了延长使用寿命, 建议配置负载时多留 30%的余量。例如:设备需要 100W 的功率, 则选用不小于 130W 的电源。 *开关电源纹波测试方法: 用 20MHz 示波器在电源输出端子上测试, 示波器探头地线长度不大于 12mm, 并在探头输入并联 47uF 电解电容和 0.1uF 高频电容。 *如未特别说明, 所有参数均在输入为 230VAC、额定电流、环境温度为 25℃下进行量测。 *本产品满载使用时须增加 400*400*3mm 面积的铝板辅助散热。 *电源是设备系统元器件的一部分, 所有的 EMC 测试都是将样品安装在金属板上测试的, 电源需结合终端设备进行电磁兼容相关确认。						

● 载与温度曲线

● 静态特性曲线



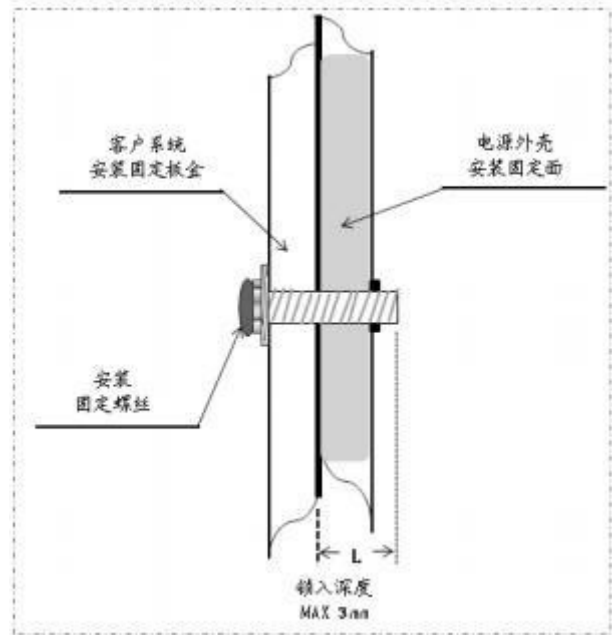
● 机构尺寸



● 安装方式

警示

- 使用安装螺丝 M3*6mm,
- 深入外壳螺丝深度 MAX 3mm,
- 详见右图



● 产品安装、使用说明:

- 1、安装时，请按照安装方式说明进行安装。
- 2、在安装完毕通电试运行之前，请检查和校对各接线端子上的连线，确信输入和输出、交流和直流、正极和负极、电压值和电流值等正确，杜绝接反接错现象的发生，避免损坏电源和用户设备。
- 3、通电前请使用万用表测量火线、零线和接地线是否短路，输出端是否短路；通电时最好空载启动。
- 4、使用时请勿超过电源标称值，以免影响产品的可靠性。如需更改电源的输出参数，请客户在使用电源前向本司技术部门咨询，以保证使用效果和可靠性。
- 5、为保证使用的安全性和减小干扰，请确保接地端可靠接地(接地线大于 AWG18#)。
- 6、电源如出现故障，请勿擅自对其维修，请尽快与本司客户服务部联系，客服专线：86-519-85215050。
- 7、本系列产品为普通电源，并非列入 CCC 认证目录产品，无需取得 CCC 认证，请勿将其作为列入 CCC 认证目录之产品使用，否则责任自负。

● 运输、储存:

1、运输:

本包装适用与汽车、船、飞机、火车等运输，运输过程中应防雨，文明装卸。

2、储存:

产品未使用时应放在包装箱里，储存环境温度和相对湿度应符合该产品的要求，仓库内不应有腐蚀性气体或产品，并且无强烈的机械振动、冲击和强磁场作用。包装箱应垫离地面至少 20cm 高，勿让水浸。如果储存时间过长(1 年以上)应经专业人员重新检验后方可使用。